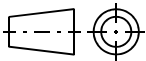


CATIA V5



Intended For Welded Screw Ø
 Pour Goujon Soudé à Filets Couchés Ø
 Aufnahme fuer Schweissbolzen Ø

Tensile Force
 Tension mini.de serrage
 Schlaufenzugkraft

Oval Hole Size
 Oval Trou
 Ovalloch

7,0±0,2 x 12,0±0,2mm

Panel Thickness
 Epaisseur Support
 Blechdicke

0,6 - 6,0mm

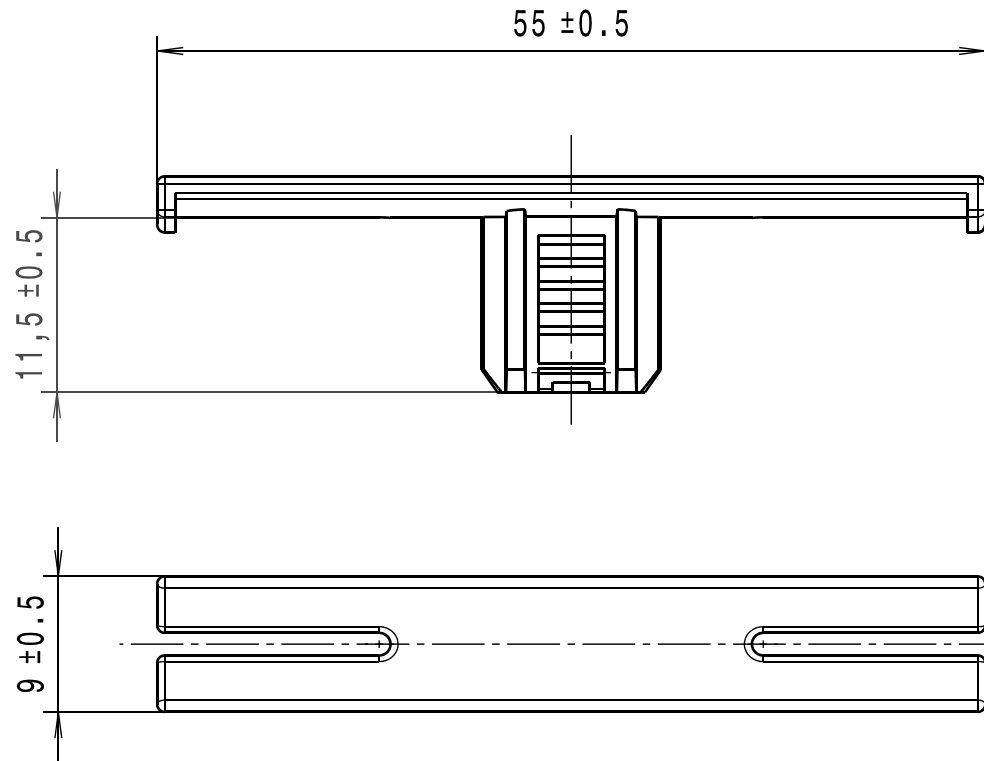
Bundle Ø
 Toron Ø
 Buendel Ø

Material
 Matière
 Werkstoff

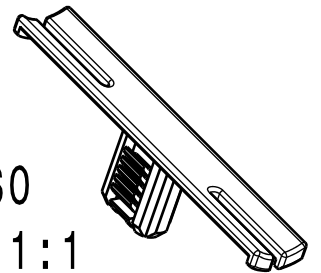
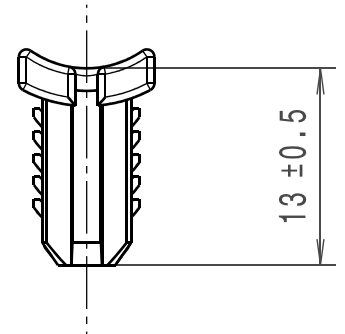
PA6.6 hitzestabilisiert,
 schlagzaeh modifiziert/

PA6.6 heatstabilized,
 impact modified

Revision level Indice Aenderungsstand		Revision Record Désignation Beschreibung der Aenderung	Changed Modifié Geaendert	Date Datum	Approved Approuvé Geprueft	Date Datum
Drawing Dessin Zeichnung	Part Pièce Solid					



Nur zur Information, wird vom Aenderungsdienst nicht erfasst.
 For information only, not subject to alteration service.



Tolerances Dimension without tolerances details to: Tolérances Cotes sans tolérances: Toleranzen Masse ohne Toleranzangaben nach:	The copyright of this drawing is reserved by HELLERMANN TYTON. It is issued on condition that it is not reproduced, copied or disclosed to a third party, either wholly or in part, without the consent of HELLERMANN TYTON. La propriété de ce plan est réservée à la société HELLERMANN TYTON. Il est distribué à condition qu'il ne soit pas reproduit, communiqué ou révélé à une tierce partie, soit complètement ou en partie, sans le consentement de la société HELLERMANN TYTON.	Drawn Dessiné Par Gezeichnet	Schiwek	03.09.07	Scale Echelle Maszstab	2:1; 1:1	Project Number Numéro de projet Projektnummer	NT-887-04
		Approved Approuvé Par Geprueft	Spiesz	03.09.07	Title Titre Benennung		TCOP70x120	
PERFORMANCE SPECIFICATION AUSFUEHRUNG SPEZIFIKATION	Weitergabe sowie Vervielfaeltigung dieser Unterlage, Verwertung und Mitteilung ihres Inhalts nicht gestattet, soweit nicht ausdruecklich zugestanden. Zuwiderhandlungen verpflichten zu Schadenersatz. Alle Rechte fuer den Fall der Patenterteilung oder Gebrauchsmuster-Eintragung vorbehalten.	HellermannTyton Manchester Telephone: +44 (0) 161 945 4181 Facsimile: +44 (0) 161 947 2228 Trappes Téléphone: +33 (0) 1 30 13 80 00 Télécopie: +33 (0) 1 30 13 80 60 Tornesch Telefon: +49 (0) 41 22 / 701 - 1 Telefax: +49 (0) 41 22 / 701 - 400			Drawing-No Plan-No Zeichnungs-Nr	14.2082	Format D.Size	A4
					Sheet Page Blatt	1 / 1		