

THIS DRAWING IS UNPUBLISHED.
VERTRAULICHE UNVERÖFFENTLICHTE ZEICHNUNG

RELEASED FOR PUBLICATION
FREI FUER VERÖFFENTLICHUNG

© COPYRIGHT - By -

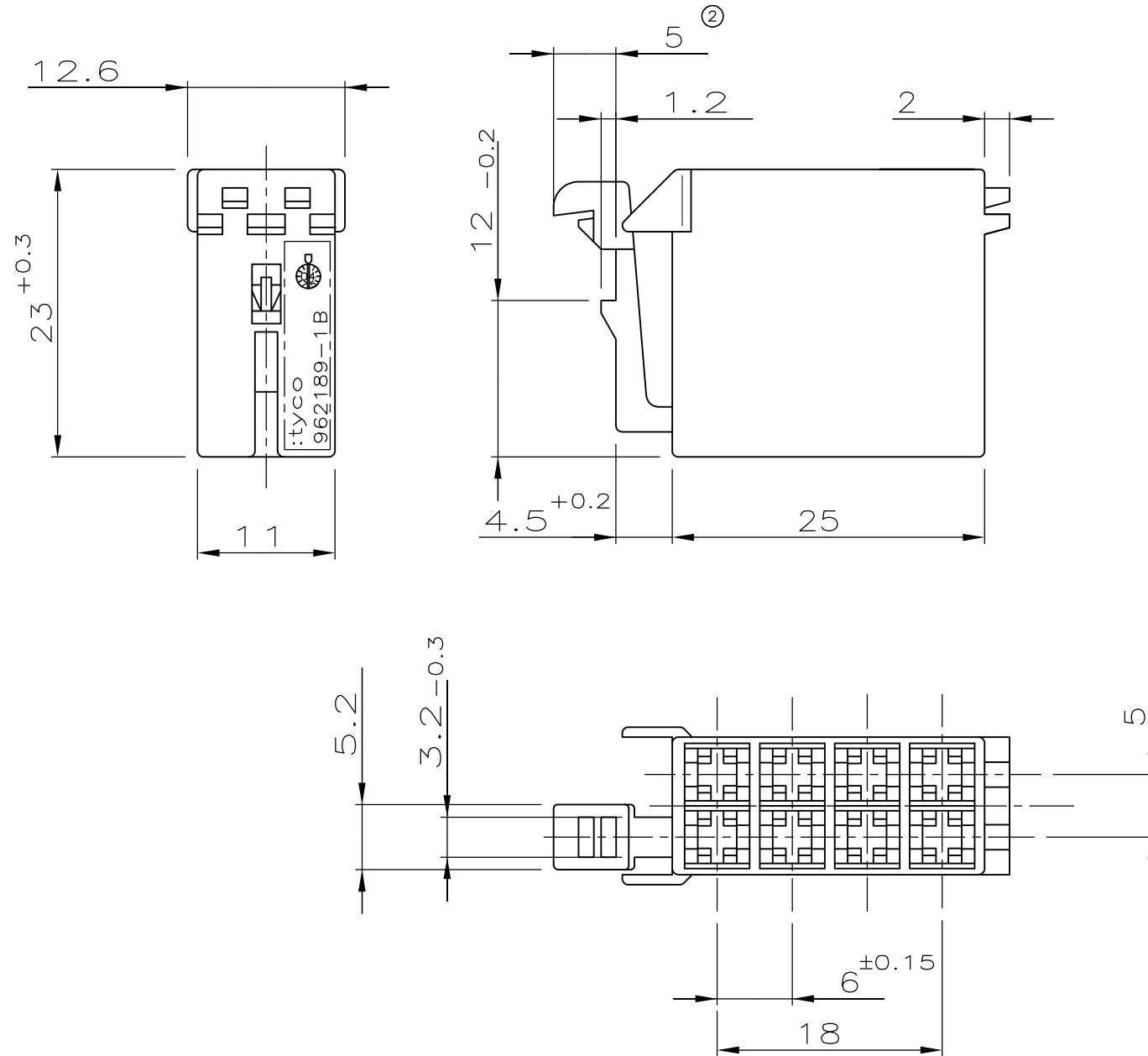
WAR NR
C89-52824

ÄNDERUNGEN DIE DEM TECH-
NISCHEN FORTSCHRITT DIENEN,
BEHALTEN WIR UNS VOR

CAD-Original
Zeichnung nicht ändern

LOC -
DIST -

REVISIONS ÄNDERUNGEN					
P	LTR	DESCRIPTION BESCHREIBUNG	DATE	DWN	APVD
	B2	REVISED PER ECO-11-005150	21MAR11	RK	HMR



1 Gehäuse mit Verriegelungsleiste
siehe Bestell.-Nr.: 963120

Pos.	Bestell-Nr.	Teil-Nr.	Werkstoff	Oberfläche Farbe
1	962189-1	962189-1	PA6.6	staub-grau ①

THIS DRAWING IS A CONTROLLED DOCUMENT.
DIESE ZEICHNUNG IST EIN KONTROLLIERTES DOKUMENT.

DIMENSIONS:
MASSE/HEITEN:
mm

TOLERANCES UNLESS
OTHERWISE SPECIFIED:
ALLGEMEINTOLERANZEN

0 PLC	± -
1 PLC	± 0.2
2 PLC	± -
3 PLC	± -
4 PLC	± -
ANGLES / WINKEL	± -

MATERIAL - FINISH/OBERFLAECHE/FARBE -

DWN M. Szelag -
CHK -
APVD -
NAME -
PRODUCT SPEC PRODUKTSPEZ. -
APPLICATION SPEC. VERARBEITUNGSSPEZ. -
WEIGHT GEWICHT -

STE TE Connectivity

8 POS. JUNIOR-TIMER GEHAEUSE

SIZE A3 CAGE CODE 00779 DRAWING NO ZEICHNUNGS-NR. C-962189 RESTRICTED TO NUR FUER -

CUSTOMER DRAWING/KUNDENZEICHNUNG SCALE MASSTAB 2:1 SHEET BLATT 1 OF 1 VON 1 REV B2