

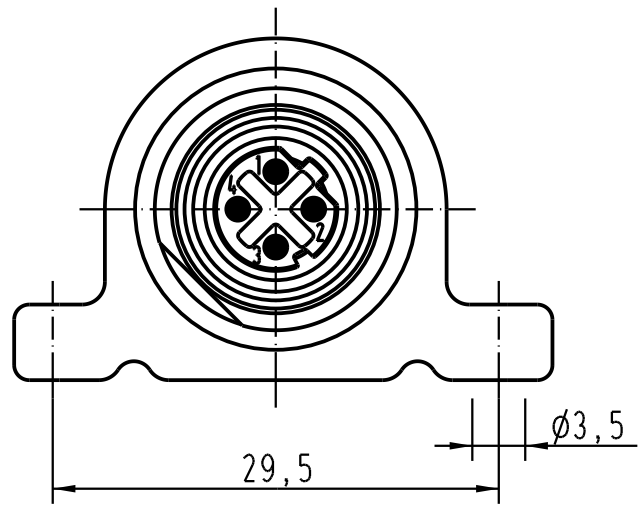
1 2 3 4 5 6

A

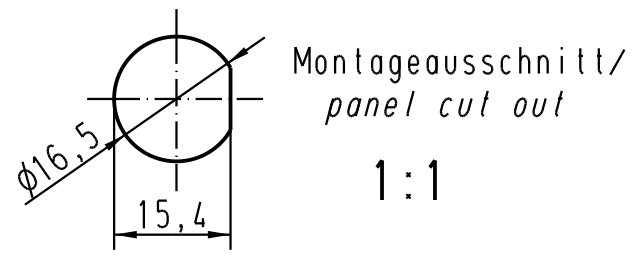
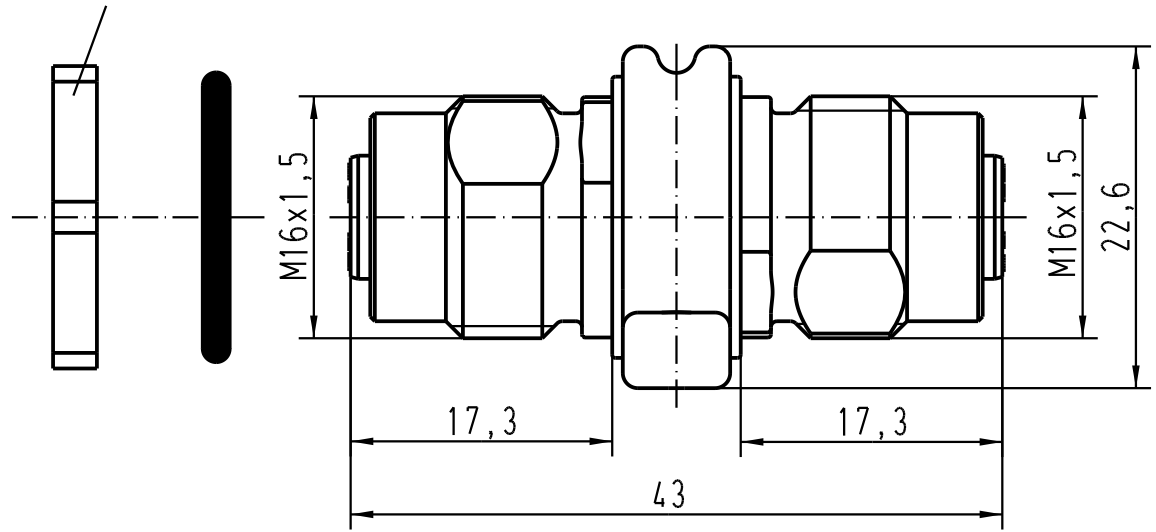
B

C

D

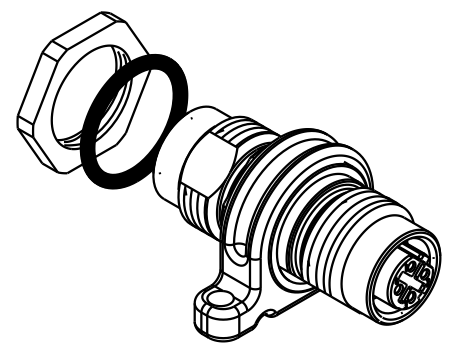


width across flats 20  
SW20



Montageausschnitt/  
panel cut out

1:1



All Dimensions in mm Original Size DIN A 4		Techn. Character.			Nicht tolerierte Masse/ Free size tolerances	
			Dat.	Name	Massstab/Scale 2:1 1:1	Kupplung M12 bu-bu/ 2WDF D-kodiert, 4polig
		Detail.	17.10.05	DY		
		Insp.		SP		
		Stand.				
411751		HARTING Electric GmbH & Co. KG D-32339 Espelkamp				TB 21 03 381 6405
Mod.	Dat.	Name				