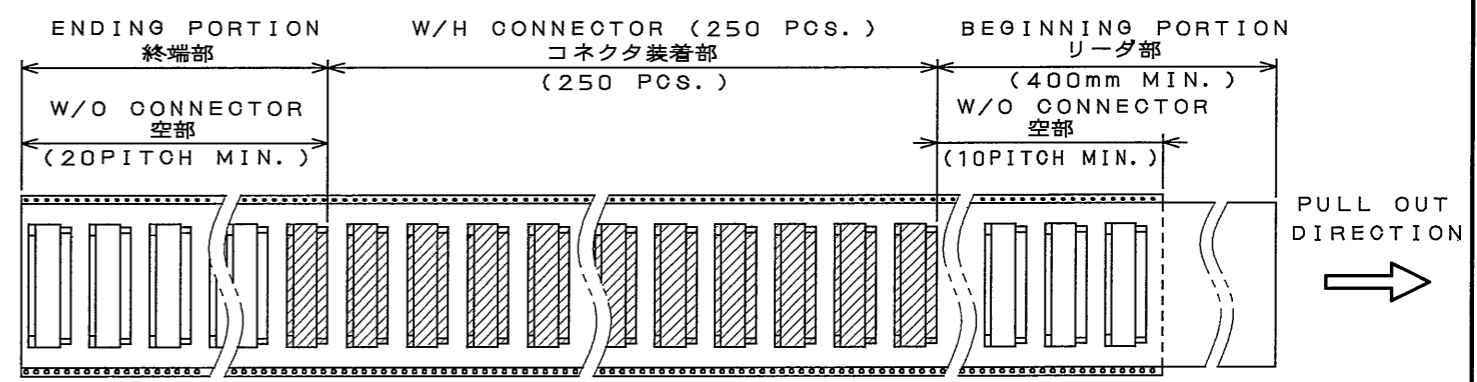
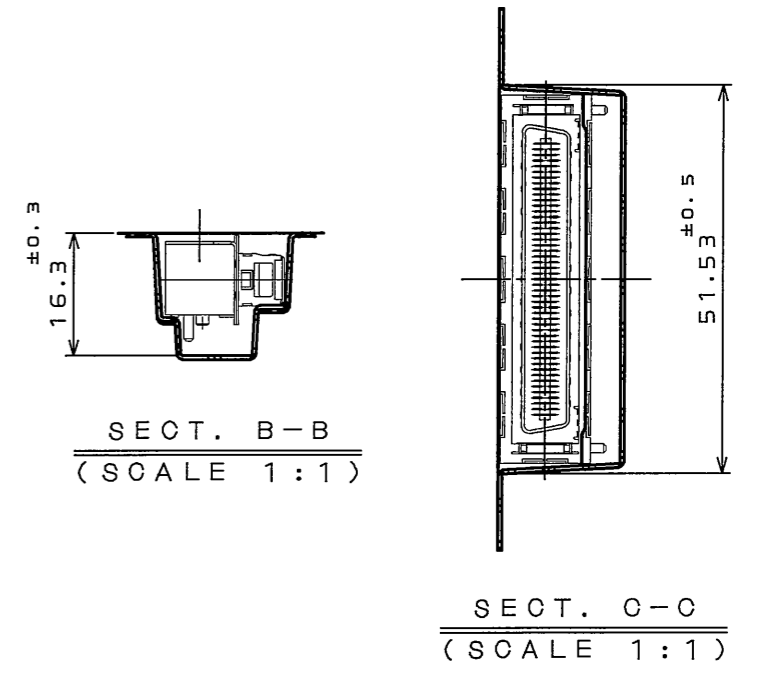
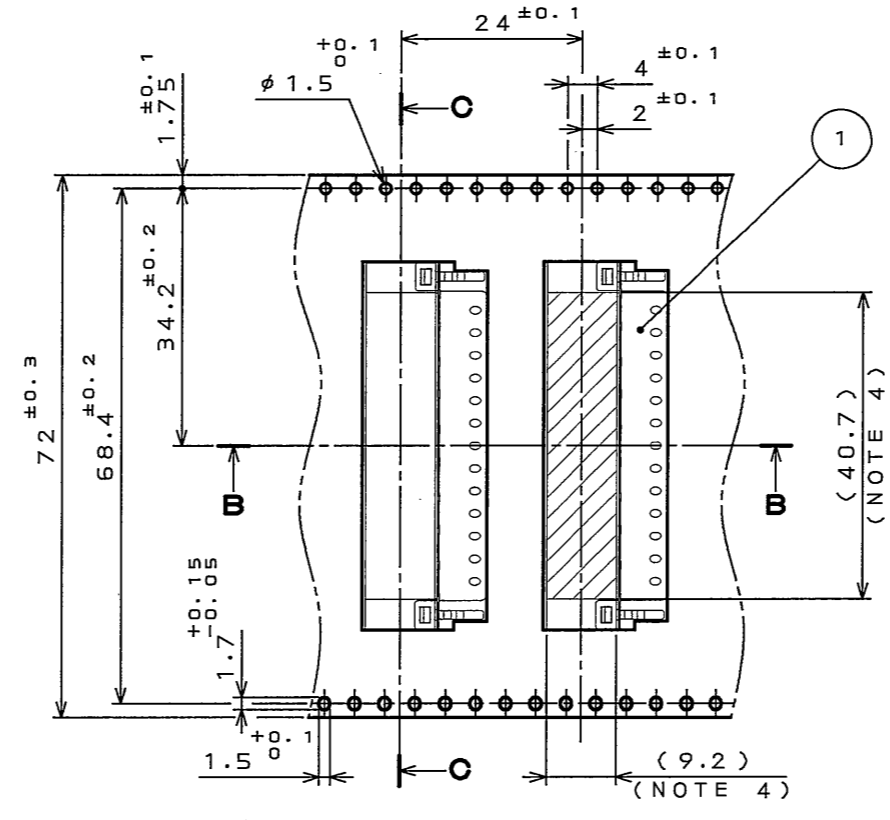
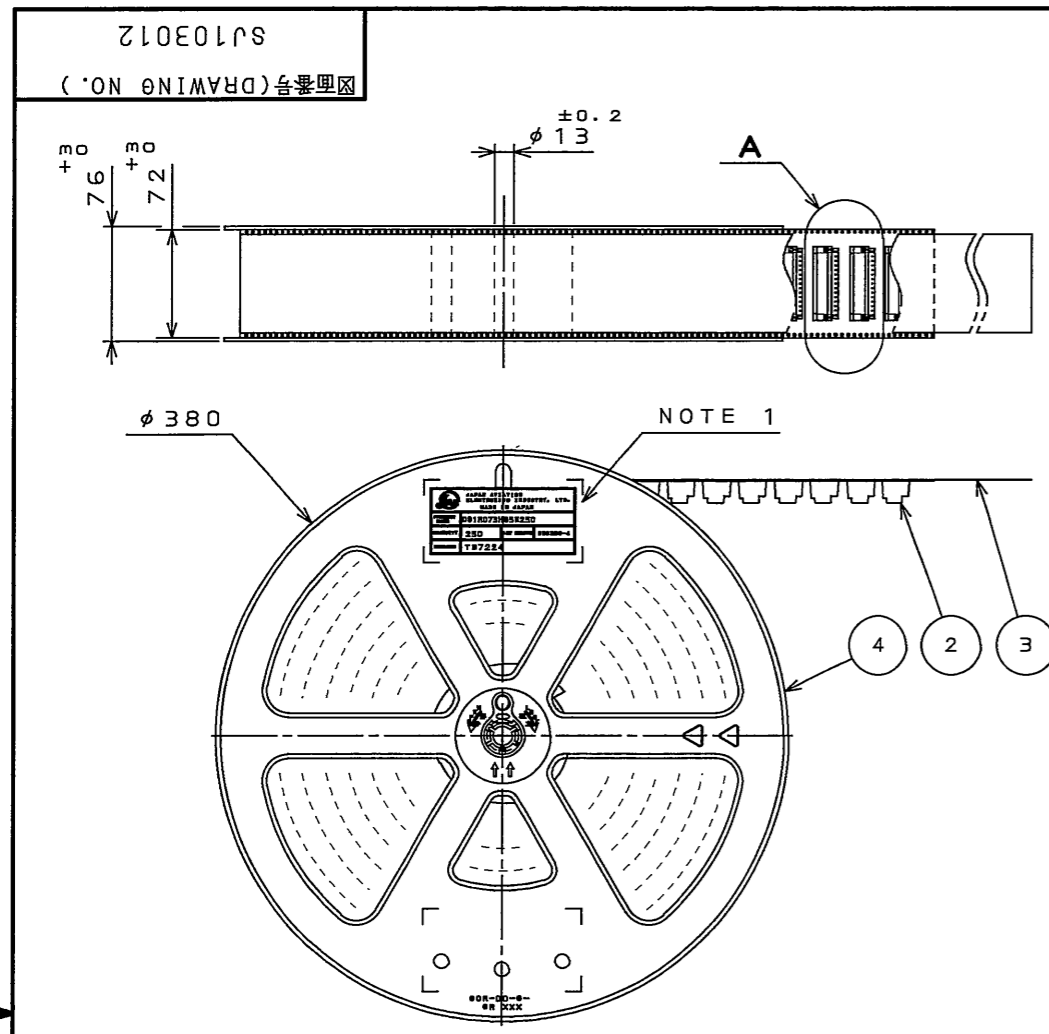


版数 REV.	年月日 DATE	DCN NO.	変更内容 DESCRIPTION	製図 DR.	担当 CHK.	査閲 APPD.	承認 APPD.



NOTE1. THE TABLE DETAILED IN FIGURE.1 IS DISPLAYED ON THIS PORTION.

NOTE2. SUFFIX "E250" OF PART NUMBER DG1R073HS5E250 INDICATES 250 PCS IN REEL.

NOTE3. REFER TO THE DRAWING SJ103011 FOR THE CONNECTOR DIMENSION.

NOTE4. THIS AREA () SHOWS THE CONNECTOR FLAT SURFACE.

注1. 図1に詳解される表が図示の位置にを表示される。

注2. "DG1R073HS5E250"は収納数250ヶ入りのリールに収納された品名を表す。

注3. コネクタ寸法は" SJ103011 "を参照願います。

注4. 本箇所()はコネクタ平面部を示す。

FIGURE.1
NOTE.1

JAPAN AVIATION ELECTRONICS INDUSTRY, LTD. MADE IN JAPAN		Lot NO.(Ex.)	
PRODUCT NAME	DG1R073HS5E250	050530-4	
QUANTITY	250	LOT NUMBER	050530-4
REMARKS	T B 7 2 2 4	NO.4 REEL	
		2005, 5, 30	
		(YEAR, MONTH, DAY)	

4	REEL	—	PLASTIC	—	—
3	COVER TAPE	—	POLYESTER	—	—
2	CARRIER TAPE	—	POLYSTYRENE	—	—
1	CONNECTOR	250	—	—	DG1R073HS5 SJ103011(NOTE3)
符号 NO.	名称 DESCRIPTION	個数 QTY.	材料 MATERIAL	仕上 FINISH	備考 REMARKS
仕様書(SPECIFICATION)		第1版(ORIGINAL DATE) 30.May.2005		尺度(SCALE) 1:5	シリーズ(SERIES) DG1
公差(GENERAL TOLERANCE)		製図 DR.		名称(TITLE) DG1R073HS5E250	
寸法(DIMENSION) 角度(ANGLES)		担当 CHK. K.KOTAKA		日本航空電子工業株式会社 JAPAN AVIATION ELECTRONICS INDUSTRY, LTD.	
. ±0.8 X° ±		査閲 APPD.			
.X ±0.4 X°X' ±		承認 APPD.			
.XX ±0.1		承認 APPD. <i>G. Haga</i>			
.XXX ±				質量(MASS)	図面番号(DRAWING NO.) SJ103012

DOF-0-212E(03.08)

